

LiberoPro
VESTAVNÝ indukční Wok, 400V

POL. #: _____

MODEL #: _____

PROJEKT # _____

SIS # _____

AIA # _____



600884 (E1HCDDOMCT)

LIBERO INDUKCE-WOK, 1
ZÓNA, VESTAVNÁ, 400V**Zkrácená specifikace****Položka č.**

Vestavná indukční WOK varná deska jedno zónová, s průměrem 290mm. Odolná sklokeramická varná deska 6mm silná vsazená a utěsněná do nerezového těla (AISI 304). Ovládání přes dotykové ovládání na skle s možností nastavení výkonu a času. Dvoubarevné uživatelské rozhraní (bílé a červené) pro lepší čitelnost. Funkce zámku zabráňuje náhodné změně nastavení během práce. Varování před horkým povrchem. Automatická detekce umístění nádoby na varnou plochu, nízké tepelné vyzařování, maximální účinnost, energeticky úsporné zařízení. El. přívodní kabel a zástrčka součástí dodávky. Ochrana proti průniku vody - IPX4

Hlavní funkce a vlastnosti

- Zástrčkové zařízení určené pro VESTAVNOU INSTALACI.
- Dvoubarevné uživatelské rozhraní (bílé a červené) pro lepší čitelnost.
- Rychlý přenos tepelné energie přímo do dna pánve/nádoby a nízké vyzařování tepla do okolí.
- Automatická detekce umístění nádob pro optimalizaci spotřeby energie.
- Skleněný dotykový displej nahoře pro maximální viditelnost.
- Nastavení úrovně výkonu od 1 do 10.
- Funkci časovače lze použít k nastavení doby vaření a automatické vypnutí zóny na konci nastaveného času.
- Skloremický WOK je vyroben z extrémně odolného materiálu a velice snadno se čistí.
- Autodiagnostika: v případě chyby se zobrazí chybový kód (Exxx)

Konstrukce

- Robustní nerezová konstrukce z ušlechtilé nerez oceli AISI304.
- Jedna indukční sklokeramická miska ve tvaru woku s průměrem 290mm a síle 6mm.
- Včetně přívodního kabelu a zástrčky.
- IPX4 - ochrana proti průniku vody.


Udržitelnost

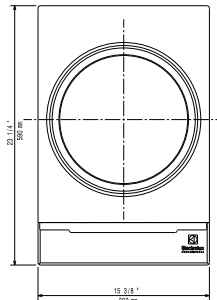
- Tento model je v souladu se švýcarskou vyhláškou o energetické účinnosti (730.02).

Extra příslušenství

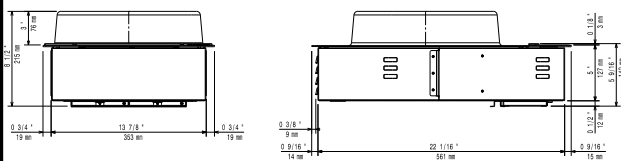
- Sada ventilační (vč. vzduchového dopravníku s flexibilním potrubím a držáku filtru) pro vestavné Drop-in funkce PNC 650146
- Sada instalační (vč. těsnění a instalačních úchytů) pro vestavné Drop-in funkce PNC 650147
- WOK pánev pro indukční zařízení. Celonerezové provedení. Průměr 350mm, výška 100mm, objem 5L, síla plechu 1,5mm. PNC 653595
- Pánev-WOK, D=360mm, výška=105mm, síla ocelového plechu 1mm, dřevěné držadlo, vhodné pro indukční sporáky PNC 910613
- WOK pánev, nerezová s dřevěným madlem. Průměr 360mm, výška 105mm - nerezové, vhodné pro indukční sporáky. Bez víka. PNC 911587

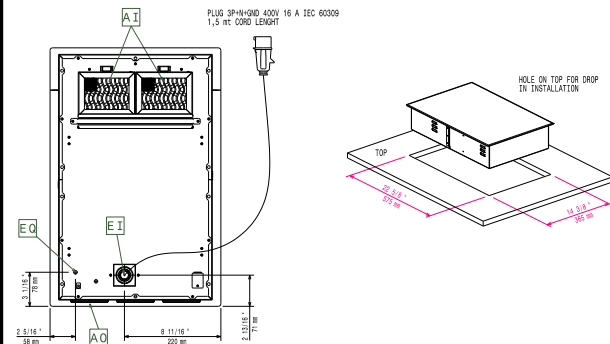
SCHVÁLENO: _____

- Nerezové víko pro WOK pánev, průměr 360mm PNC 911588 

Shora


ELECTROLUX VERSION

Boční

 EI = Elektrické napojení
 EO = El.výstup

Other

Elektro
Napětí:
600884 (E1HCDDOMCT) 380-415 V/3 ph/50-60 Hz

Celkový příkon:

5 kW

Typ el.koncovky

IEC/EN 60309-1/2

Minimální přívodní jištění (A):

16A

Hlavní informace
Vnější rozměry, Šířka 392 mm

Vnější rozměry, Hloubka 592 mm

Vnější rozměry, Výška 203 mm

Netto váha: 16 kg

Ochrana pro vodě: IPX4

Zařízení je předem připraveno pro PŘÍVOD vzduchu, který NENÍ dodáván se zařízením (dispozici jako volitelné extra příslušenství). Minimální otvor pro přívod vzduchu pro umístění do nábytku je 3000mm².

Pokud nelze zajistit dostatečný přívod chladného vzduchu do zařízení, může být obsluha upozorněna alarmem na přehřátí.

V případě "vlastní výroby" přívodu vzduchu se důrazně doporučuje ponechat možnost rychlého přístupu k filtrům sání vzduchu pro běžnou údržbu.